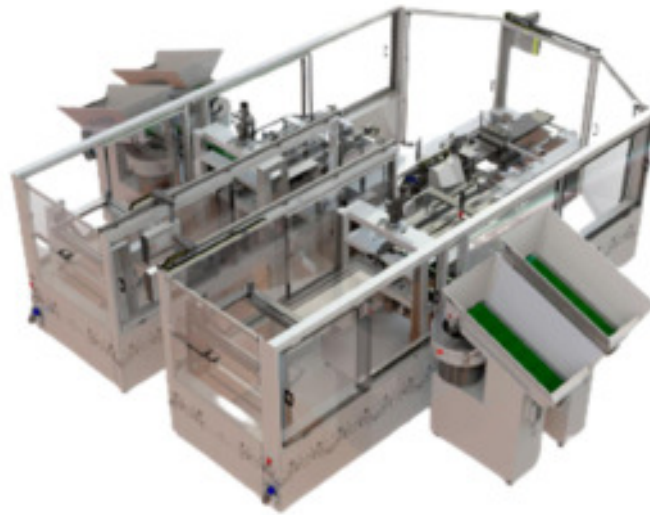


LÍNEA DE FRIEGASUELOS



“BETA W”

Durante el transcurso de más de 30 años en la fabricación de maquinaria, nuestra premisa siempre ha sido la calidad en nuestros productos. Sabemos que la perfección no existe pero de algo si estamos seguros, de que la buscamos con perseverancia y ahínco.

En la última década, nuestra evolución nos ha llevado a la cima tecnológica a nivel internacional, siendo a fecha de hoy, la primera empresa en fabricar líneas de producción en todos los sectores en los que tenemos representación.

Gracias por confiar en nuestra perseverancia.



CEO - José Ferrando García

DESCRIPCIÓN

Línea de producción doble para la fabricación de friegasuelos de hilo.

Esta línea de producción, es un conjunto de máquinas entrelazadas que se sincronizan formando un único sistema, permitiendo ejecutar todos los procesos necesarios para la fabricación y embolsado del producto.

CARACTERÍSTICAS TÉCNICAS

- ESTRUCTURA

Estructura de acero conformado. Actualmente todas las máquinas de Jofesa están fabricadas con acabado de estructura en pintura electrocincada y lacada al fuego.

- ILUMINACIÓN

Iluminación con tiras de luces Led 5050, con cambio de color RGB (verde, azul y rojo) en toda la máquina, que permite aumentar la comunicación entre operario y máquina. Ahorro de energía y protección del medio ambiente.

- CONTROL

Nueva plataforma de automatización SYSMAC DE OMRON. Actualmente todas las máquinas de Jofesa están instaladas con esta nueva plataforma desde las máquinas más pequeñas, a las más grandes con un mismo controlador, que proporciona la velocidad, flexibilidad y escalabilidad necesarias para la industria de hoy en día.

Esto nos permite ir ampliando nuestras máquinas sin necesidad de cambiar la instalación. El controlador basado en las nuevas CPU INTEL, integra motín, lógica, seguridad y visión todo programado desde un mismo software con ciclos 128 ejes / 250 μ s.

En nuestras máquinas disponemos de dos buses de comunicación:

- Ethercat (Can basado en Ethernet): la red de máquina más rápida del mercado, con el que conectamos con todos los dispositivos de la máquina sin necesidad de complicadas instalaciones cableadas.
- Ethernet-Ip: un bus Ethernet industrial muy robusto y rápido al que se conectan los terminales táctiles de la máquina desde los que se controla se programa y se seleccionan todos los ajustes y parámetros de la máquina, y que podemos conectar a la red de nuestros clientes para recoger toda la información necesaria (Industria 4.0).

Cada módulo de la maquina lleva su propio cuadro de control, con único cable de ethercat comunicamos con la CPU. Tanto los servomotores, las entradas, salidas, seguridad, visión de la máquina, así como toda la neumática son controladas mediante este bus.

La plataforma sysmac, también integra la solución de seguridad, tanto el controlador de seguridad (CPU especifica de seguridad) como las entradas/salidas de seguridad se distribuyen libremente por la máquina, simplificando la instalación, así como la monitorización de los estados de seguridad en los terminales táctiles.

- **MOTORIZACIÓN**

El corazón de nuestras maquinas los servosistemas Accurax G5, la combinación perfecta entre control y mecánica. El control de movimientos, principalmente se realizan mediante servomotores, todos los drivers que controlan los servomotores, incorporan además del bus Ethercat una entrada de seguridad conforme al nivel de rendimiento D de ISO13849-1.

Son contralados mediante una CPU Motilón Control, esto nos permite realizar interpolaciones, tablas Cam o conectar electrónicamente unos ejes con otros, haciendo fácil las tareas más difíciles.

Además, allí donde no es necesario un servomotor y un simple motor es suficiente, este siempre estará controlado por variadores de la serie MX2, con control de par lazo abierto, que nos permite controlarlos desde velocidad 0, con entradas de seguridad para desconectar los motores cuando las seguridades estén abiertas.

- **DETECCIÓN Y VISIÓN**

Nuestros sensores de color o contraste también están integrados en Sysmac y conectados mediante el bus de maquina Ethercat, esto nos permite programar configurar y visualizar desde los terminales táctiles cualquier fotocélula, así como le proporciona de velocidades de respuestas ultrarrápidas.

- **NEUMÁTICA**

El control de movimientos neumáticos, también están integrados, basados en los terminales de FESTO-MPAL totalmente configurables y escalables y conectados mediante el bus de maquina Ethercat. Todas las electroválvulas se pueden activar manualmente desde los terminales táctiles de la máquina, así como, ajustar los tiempos de actuación.

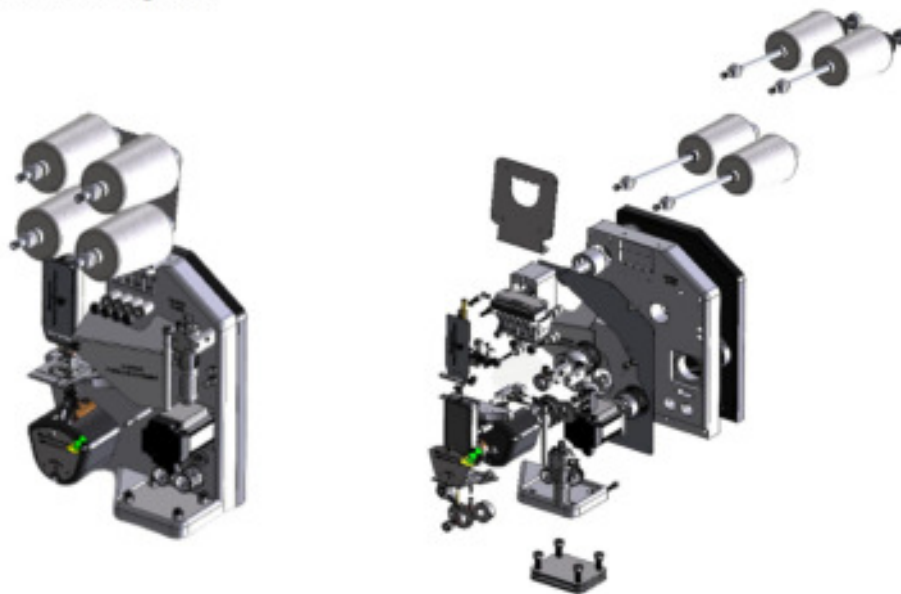
Aproximadamente el 90% de los actuadores neumáticos están fabricados exclusivamente para las actuaciones requeridas, con un sistema patentado neumático (COMPAC SYSTEMS) que optimizan el espacio y la aplicación del sistema, facilitando el cambio y mantenimiento con un sistema de cambio propio.

- MANTENIMIENTO DE SOFTWARE

Todo esto con un único software desde el que se controla todo y desde el que a través de internet podemos acceder para monitorizar hacer cambios en el programa o tareas de mantenimiento.

- MANUALES Y NORMATIVA

Manuales y normativa CE y llevan incluido un CD con todos los componentes de la máquina en tres dimensiones, lo cual permite hacer el mantenimiento y los cambios, visualizando los componentes sin tener que desmontar la máquina.



PROCESOS

- Silos de alimentación
- Alimentación de caletas y horquillas automático
- Sistema de estirado de madeja
- Sistema de corte de hilos por cuchilla circular HSS a presión y térmica
- Sistema de arreglado de hilos de algodón
- Traslado del mocho al módulo de embolsado
- Embolsado del producto montado
- Embolsado en film anónimo o por detección de dibujo

PRODUCCIÓN Y CONSUMO

- Producción – 2800 ud/h
- Producción Packs – 1512 pack 2 ud/h
- Potencia eléctrica – 9 Kw
- Consumo neumático – 600 l/min
- Tensión 220/380 v

PLANOS Y ACOTACIONES

