

LINHA DE TOALHA



**“OREON TERRY TOWELLING
LONGITUDINAL SEAMS”**

Ao longo de mais de 30 anos no fabrico de máquinas, a nossa premissa sempre foi a qualidade dos nossos produtos. Sabemos que a perfeição não existe, mas uma coisa de que temos a certeza é que nos esforçamos por ela com perseverança e determinação.

Na última década, a nossa evolução levou-nos ao topo tecnológico a nível internacional, sendo até à data, a primeira empresa a fabricar linhas de produção em todos os sectores em que estamos representados.

Obrigado por confiarem na nossa perseverança.



CEO - José Ferrando García

DESCRIÇÃO

Máquina para a produção de costuras longitudinais e sistema opcional de etiquetagem.

CARACTERÍSTICAS TÉCNICAS

- ESTRUTURA

Estrutura de aço formada. Actualmente, todas as máquinas Jofesa são fabricadas com uma estrutura acabada em pintura electrolvanizada e lacada a fogo.

- ILUMINAÇÃO

Iluminação com luzes de faixa LED 5050, com mudança de cor RGB (verde, azul e vermelho) em toda a máquina, o que aumenta a comunicação entre o operador e a máquina. Poupança de energia e protecção ambiental.

- CONTROL

Nova plataforma de automatização OMRON SYSMAC. Actualmente todas as máquinas Jofesa estão instaladas com esta nova plataforma desde as máquinas mais pequenas até às maiores, com o mesmo controlador, o que proporciona a velocidade, flexibilidade e escalabilidade necessárias para a indústria actual.

Isto permite-nos expandir as nossas máquinas sem a necessidade de alterar a instalação. O controlador, baseado nas novas CPUs INTEL, integra a condução, lógica, segurança e visão, tudo programado a partir do mesmo software com ciclos de 128 eixos / 250 μ s.

As nossas máquinas têm dois autocarros de comunicação:

- Ethercat (Can baseado em Ethernet): a rede de máquinas mais rápida do mercado, com a qual nos ligamos a todos os dispositivos de máquinas sem a necessidade de instalações complicadas com fios.
- Ethernet-IP: um bus Ethernet industrial muito robusto e rápido ao qual estão ligados os terminais de toque da máquina, a partir do qual todas as configurações e parâmetros da máquina são controlados e seleccionados, e que podemos ligar à rede dos nossos clientes para recolher toda a informação necessária (Indústria 4.0).

Cada módulo da máquina tem o seu próprio painel de controlo, que comunica com a CPU através de um único cabo ethercat. Os servomotores, entradas, saídas, segurança, visão mecânica e todos os pneumáticos são controlados através deste autocarro.

A plataforma sysmac também integra a solução de segurança, tanto o controlador de segurança (CPU de segurança específica) como as entradas/saídas de segurança são distribuídas livremente pela máquina, simplificando a instalação, bem como a monitorização do estado de segurança nos terminais tácteis.

- **MOTORIZAÇÃO**

O coração das nossas máquinas são os sistemas servo Accurax G5, a combinação perfeita de controlo e mecânica. O controlo dos movimentos é efectuado principalmente por servomotores, todos os condutores que controlam os servomotores, para além do autocarro Ethercat, incorporam uma entrada de segurança de acordo com o nível de desempenho D da ISO13849-1.

São controlados por um CPU Motilon Control, permitindo-nos efectuar interpolações, mesas Cam ou ligar electronicamente eixos uns aos outros, facilitando as tarefas mais difíceis.

Além disso, quando um servomotor não é necessário e um simples motor é suficiente, este será sempre controlado por variadores da série MX2, com controlo de binário em malha aberta, o que nos permite controlá-los a partir da velocidade 0, com entradas de segurança para desligar os motores quando as protecções estão abertas.

- **DETECÇÃO E VISÃO**

Sistema de detecção de Leuze. Os nossos sensores de cor ou contraste estão também integrados no Sysmac e ligados através do bus da máquina Ethercat, o que nos permite programar, configurar e visualizar qualquer fotocélula a partir dos terminais tácteis, bem como fornecer velocidades de resposta ultra-rápidas.

- **PNEUMÁTICA**

O controlo pneumático do movimento está também integrado, baseado nos terminais FESTO-MPAL totalmente configuráveis e escaláveis e ligado através do autocarro de máquinas Ethercat. Todas as válvulas solenóides podem ser activadas manualmente a partir dos terminais de toque da máquina e os tempos de accionamento podem ser ajustados.

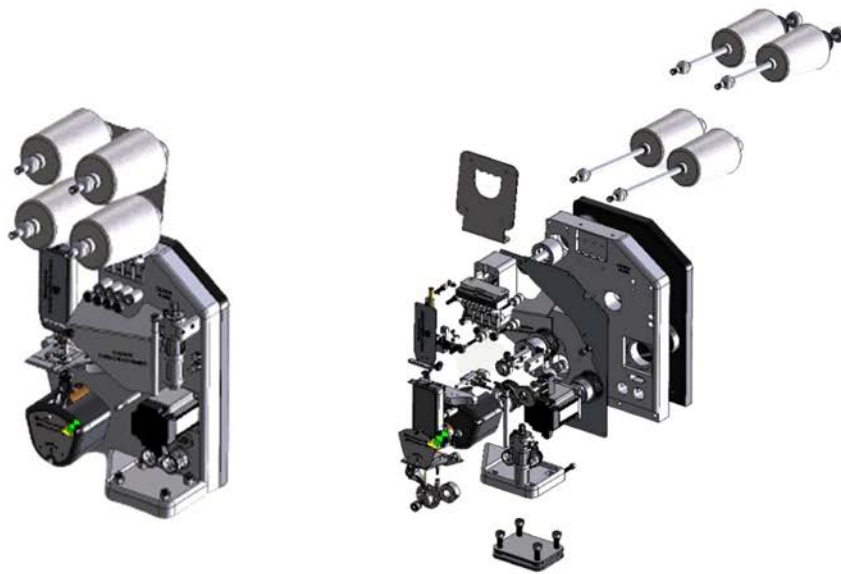
Aproximadamente 90% dos actuadores pneumáticos são fabricados exclusivamente para as performances requeridas, com um sistema pneumático patenteado (COMPAC SYSTEMS) que optimiza o espaço e a aplicação do sistema, facilitando a mudança e a manutenção com um sistema de mudança proprietário.

- **MANUTENÇÃO DE SOFTWARE**

Tudo isto com um único software a partir do qual tudo é controlado e que pode ser acedido através da Internet para monitorizar alterações ao programa ou tarefas de manutenção.

- **MANUAIS E REGULAMENTOS**

Estão incluídos manuais e regulamentos CE e um CD com todos os componentes da máquina em três dimensões, o que permite fazer manutenção e alterações, visualizando os componentes sem ter de desmontar a máquina.



PROCESSOS

- Alimentação a partir de palete ou suporte
- Pré-alimentadores e alinhadores
- Sistema de início de emenda/rolo final
- 2 cabeças de costura com comutador automático CHAIN-STITCH (2 agulhas de ponto em cadeia), espaçamento entre agulhas de 2mm
- Cortadores laterais por faca de pressão
- Sistema central de aspiração de resíduos
- Sistema de orientação de estacas para costuras perfeitas
- Dupla ourela longitudinal (esquerda e direita de 8 a 15 mm)
- Rotuladora opcional com 1 rótulo (possibilidade de 2 rótulos)
- Saída contínua de tecido com possibilidade de dobrar em carrinho ou cavalete.

PRODUÇÃO E CONSUMO

- Produção a 3mm de ponto - 11,5 mts/minuto
- Produção a 4mm de ponto - 15,2 mts/minuto
- Consumo de energia - 1,55 Kw/h
- Pressão Pneumática - 6 Bar
- Consumo Pneumático - 150 l/min
- Voltagem 380 v (L1+L2+L3 + N)

PLANOS E DIMENSÕES

