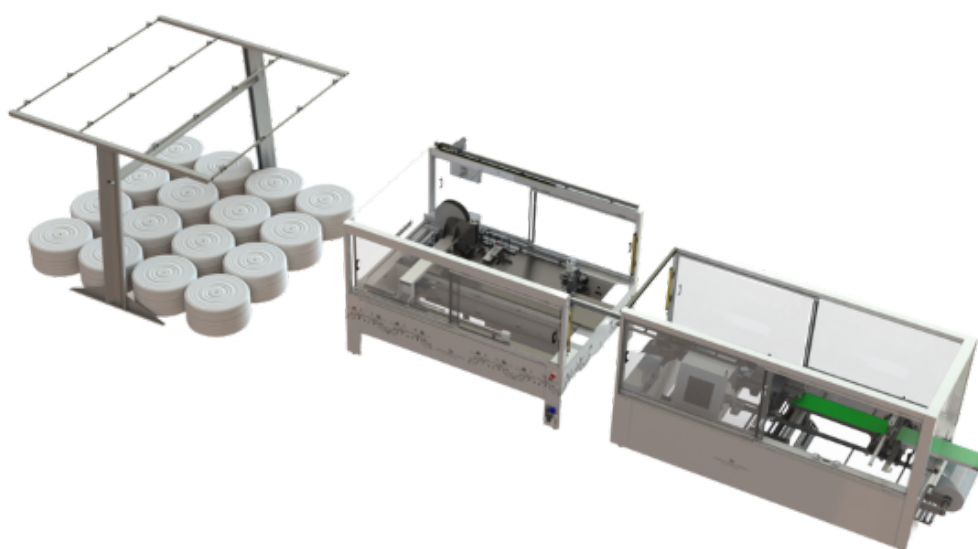


LINHAS DE ESFREGÕES



“KENTUCKY”

Durante mais de 30 anos na fabricação de máquinas, nossa premissa sempre foi a qualidade de nossos produtos. Sabemos que a perfeição não existe, mas estamos certos de que nos esforçamos para alcançá-la com perseverança e determinação.

Na última década, nossa evolução nos levou ao topo tecnológico em nível internacional, sendo até hoje a primeira empresa a fabricar linhas de produção em todos os setores nos quais estamos representados.

Obrigado por confiar em nossa perseverança.



CEO - José Ferrando García

DESCRIÇÃO

Linha de produção para a fabricação de limpadores de chão industriais pré-fabricados.

Esta linha inclui o estiramento do tanque até o comprimento desejado, fazendo a etiqueta, prensando e compactando.

CARACTERÍSTICAS TÉCNICAS

- **ESTRUTURA**

Estrutura de aço formado. Atualmente, todas as máquinas Jofesa são fabricadas com uma estrutura com acabamento em pintura eletrolvanizada e lacada a fogo.

- **ILUMINAÇÃO**

Iluminação com luzes de faixa LED 5050, com mudança de cor RGB (verde, azul e vermelho) em toda a máquina, o que aumenta a comunicação entre o operador e a máquina. Economia de energia e proteção ambiental.

- **CONTROLE**

Nova plataforma de automação OMRON SYSMAC. Atualmente todas as máquinas Jofesa são instaladas com esta nova plataforma desde as menores até as maiores máquinas com o mesmo controlador, o que proporciona a velocidade, flexibilidade e escalabilidade necessárias para a indústria atual.

Isto nos permite expandir nossas máquinas sem a necessidade de mudar a instalação. O controlador, baseado nas novas CPUs INTEL, integra acionamento, lógica, segurança e visão, tudo programado a partir do mesmo software com ciclos de 128 eixos / 250 μ s.

Nossas máquinas possuem dois ônibus de comunicação:

- **Ethercat** (Lata baseada em Ethernet): a rede de máquinas mais rápida do mercado, com a qual nos conectamos a todos os dispositivos de máquinas sem a necessidade de instalações complicadas com fio.
- **Ethernet-IP** um barramento Ethernet industrial muito robusto e rápido ao qual são conectados os terminais de toque da máquina, a partir do qual todas as configurações e parâmetros da máquina são controlados e selecionados, e que podemos conectar à rede de nossos clientes para coletar todas as informações necessárias (Indústria 4.0).

Cada módulo da máquina tem seu próprio painel de controle, que se comunica com a CPU através de um único cabo ethercat. Os servomotores, entradas, saídas, segurança, visão mecânica e todos os pneumáticos são controlados através deste ônibus.

A plataforma sysmac também integra a solução de segurança, tanto o controlador de segurança (CPU de segurança específica) quanto as entradas/saídas de segurança são distribuídas livremente pela máquina, simplificando a instalação, assim como o monitoramento do status de segurança nos terminais de toque.

- **MOTORIZAÇÃO**

O coração de nossas máquinas são os sistemas servo Omron 1S, a combinação perfeita de controle e mecânica. O controle dos movimentos é realizado principalmente por servomotores. Todos os motoristas que controlam os servomotores incorporam, além do ônibus Ethercat, uma entrada de segurança de acordo com o nível de desempenho D da ISO13849-1.

Eles são controlados por uma CPU Motilon Control, o que nos permite realizar interpolações, mesas Cam ou conectar eletronicamente eixos uns com os outros, facilitando as tarefas mais difíceis.

Além disso, onde um servomotor não é necessário e um simples motor é suficiente, este será sempre controlado por acionamentos da série MX2, com controle de torque em malha aberta, o que nos permite controlá-los a partir da velocidade 0, com entradas de segurança para desconectar os motores quando as proteções estiverem abertas.

- **DETECÇÃO E VISÃO**

Nossos sensores de cor ou contraste também são integrados no Sysmac e conectados através do barramento da máquina Ethercat, permitindo-nos programar, configurar e visualizar qualquer fotocélula a partir dos terminais de toque, bem como fornecer velocidades de resposta ultra-rápidas.

- **PNEUMÁTICA**

O controle de movimento pneumático também é integrado, baseado nos terminais FESTO-MPAL totalmente configuráveis e escalonáveis e conectado através do barramento de máquinas Ethercat. Todas as válvulas solenóides podem ser ativadas manualmente a partir dos terminais de toque da máquina e os tempos de acionamento podem ser ajustados.

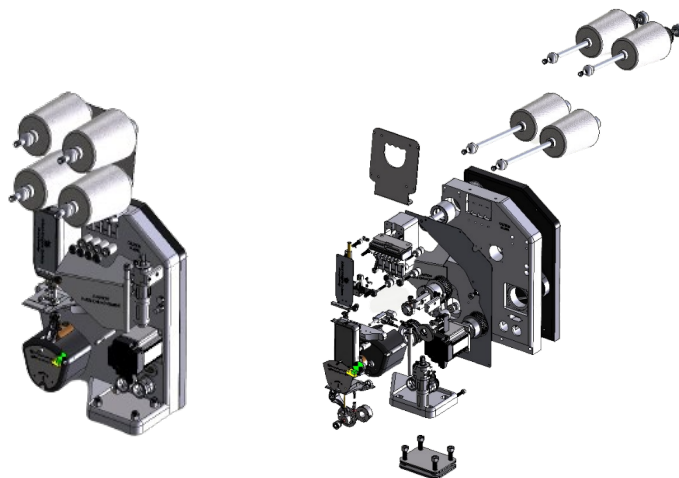
Aproximadamente 90% dos atuadores pneumáticos são fabricados exclusivamente para as performances necessárias, com um sistema pneumático patenteado (COMPAC SYSTEMS) que otimiza o espaço e a aplicação do sistema, facilitando a troca e a manutenção com um sistema proprietário de troca.

- **MANUTENÇÃO DE SOFTWARE**

Tudo isso com um único software a partir do qual tudo é controlado e que pode ser acessado via internet para monitorar mudanças no programa ou tarefas de manutenção.

- **MANUAIS E REGULAMENTOS**

Estão incluídos manuais e regulamentos CE e um USB com todos os componentes da máquina em três dimensões, o que permite a manutenção e mudanças, visualizando os componentes sem a necessidade de desmontar a máquina.

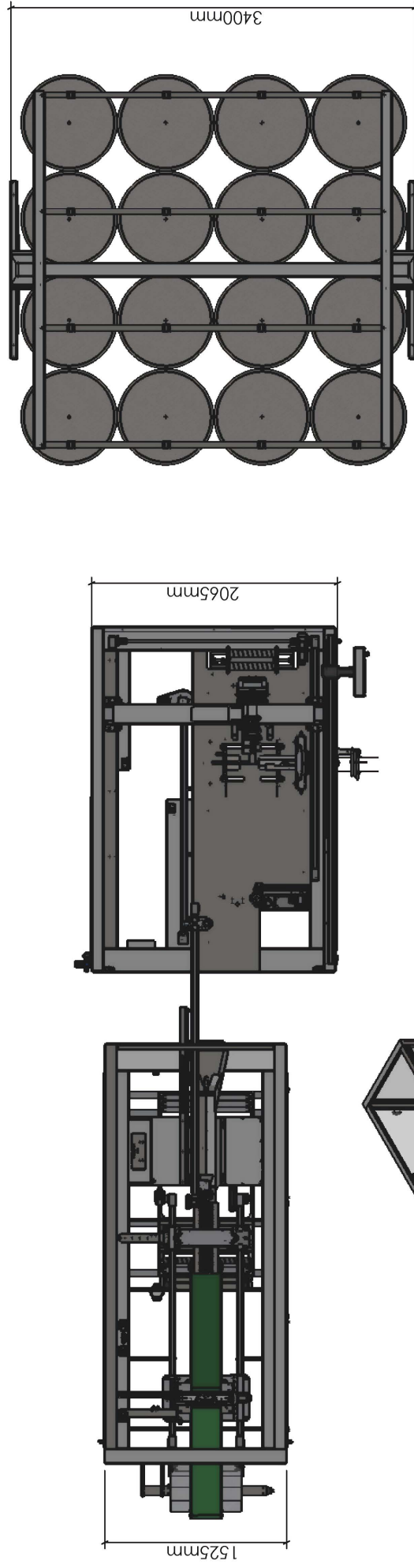
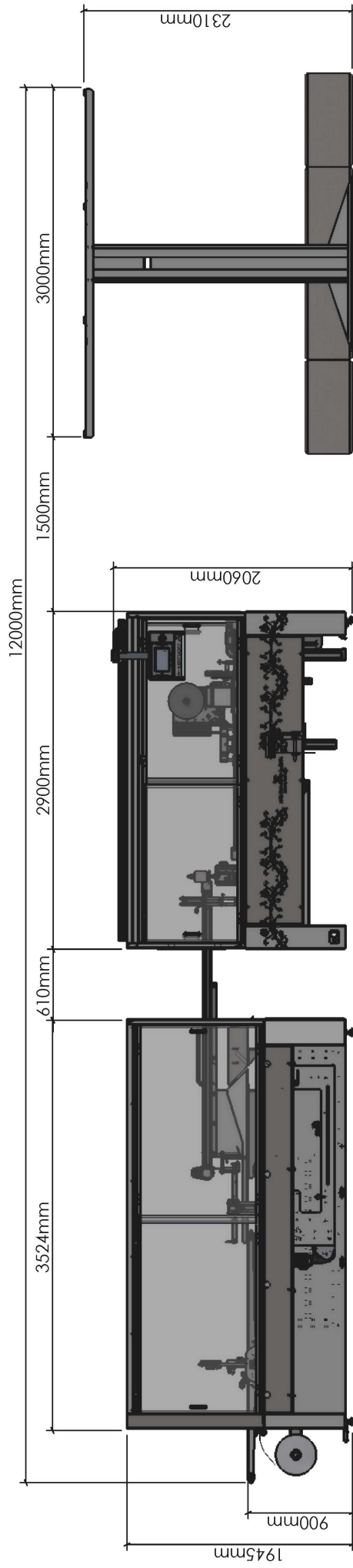


PROCESSOS

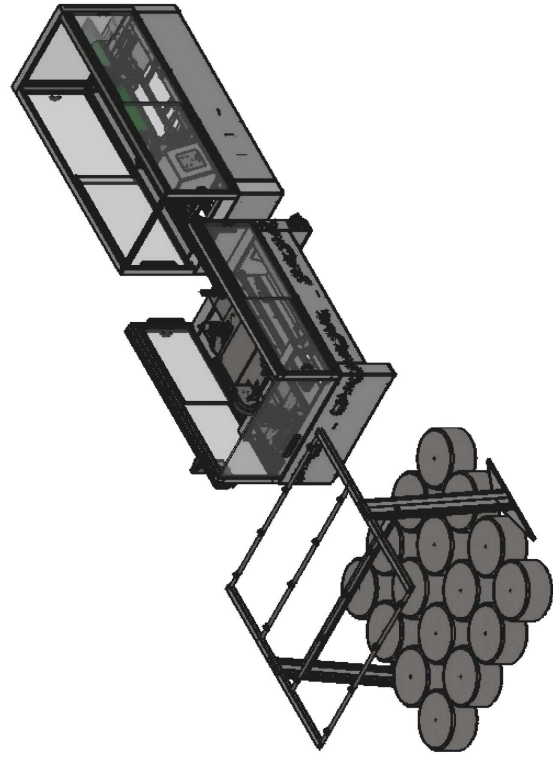
- Alimentação automática do tecido
- Programação de largura
- Corte sem fim de correia
- Programação do número de peças de vestuário por lote

PRODUÇÃO E CONSUMO

- Produção - entre 300 e 400 p/h (dependendo do tamanho e modelo).
- Voltagem 220/380 v



La fileta puede cambiar según la necesidad



Descripción: EMBOLSADORA KENTUCKY 2022

Material:

Fecha: 18/05/2022

Canidad: --

Escala: 1:50

Observaciones: --

Acabado

